

# 规格书

## 多通道 LED 光源系统

蔚谱光电（上海）有限公司



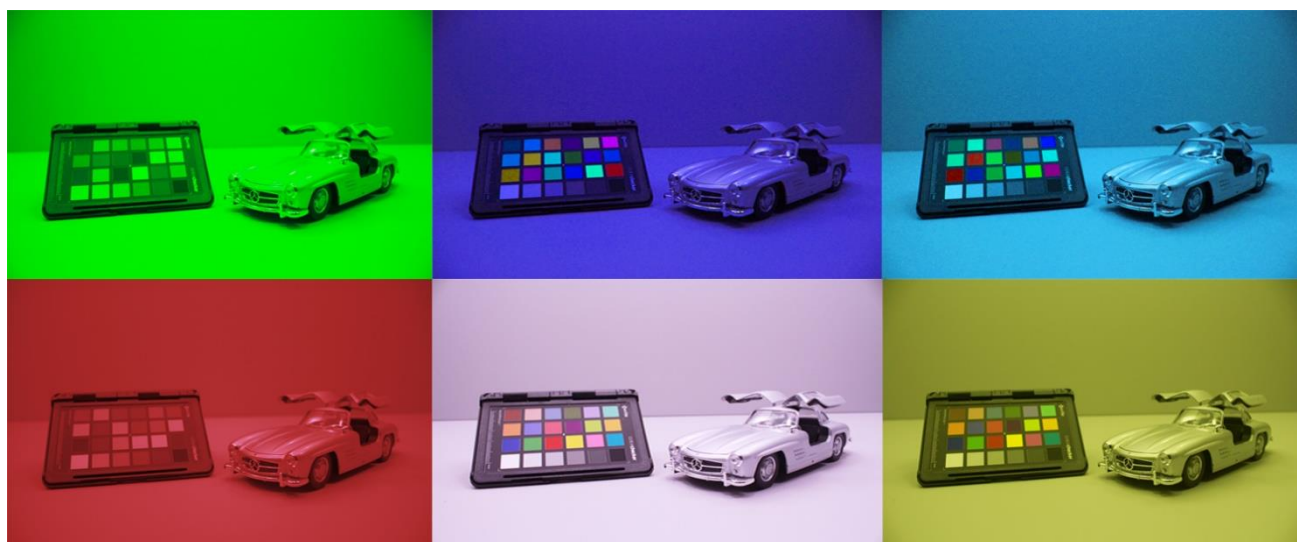
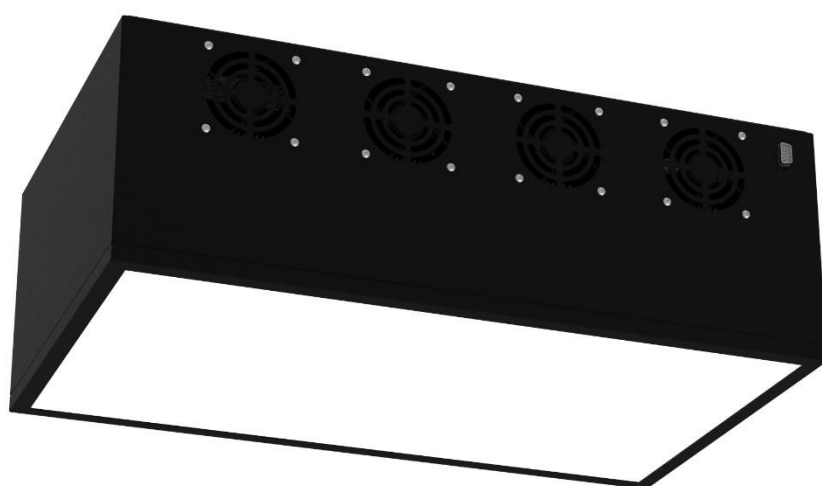
蔚谱光电

中国上海宝山区真大路 551 号 6 号楼

T +86 166 0189 0018 · info@wespectra.com · www.wespectra.com

## 简介

蔚谱光电**多通道 LED 光源系统**基于自主研发的核心算法，采用优选的几十种不同峰值波长的 LED，实现出射光谱功率分布的可调，其主要应用为照明机构、物体色视觉评价、相机及传感器的测试和校准，具体如日光模拟器、健康照明、医疗照明、中间视觉、光的非生物效应、物体显色性、白度评价、农业照明。灵活的安装方式可以按照客户要求定制大空间光环境照明光源。API 函数可用于客户端软件自校准和集成。



## 特性

- 精确复现色温在 2000K 至 20000K 范围内的光源
- 复现任一测量或导入的光谱功率分布 SPD，且方便不同场地间的光传递
- 宽亮度调节范围，单通道强度调节精度 12 位 4000 级
- 可任意设置动态照明中的光源顺序和点亮时间
- 通过外接测量设备和软件实现光源的自动反馈，保证光源的稳定输出
- 提供简单、用户友好控制软件，且可进一步定制
- 提供一均匀的、无频闪的照明环境
- 寿命长和极佳的长期稳定性
- 提供多种安装方式满足不同应用，如观察木箱、吊装、定制支架等
- 提供从紫外、可见光及近红外 LED 通道波长选择服务
- 可提供 API 函数进一步集成自动化

## 应用

- 立式大图卡补光灯
- 主观影像测试光源房
- 显示器图像效果评价
- 光传感器响应测试
- 色彩视觉评估光源房
- 模拟汽车氛围灯
- 各类照明场景模拟

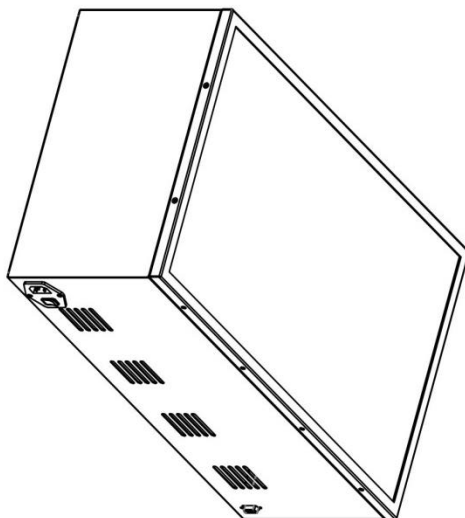
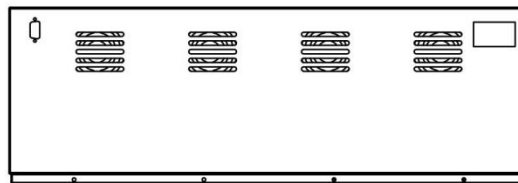
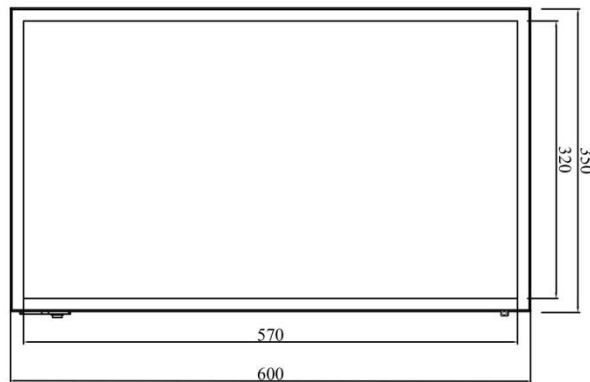
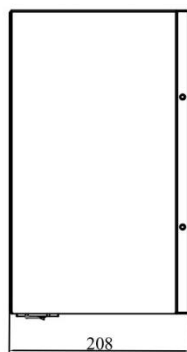
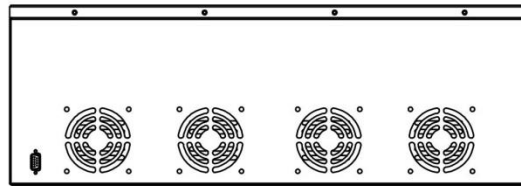


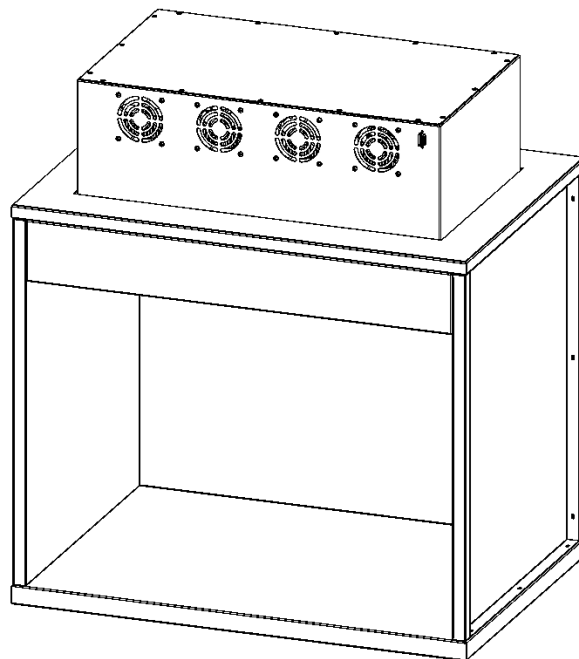
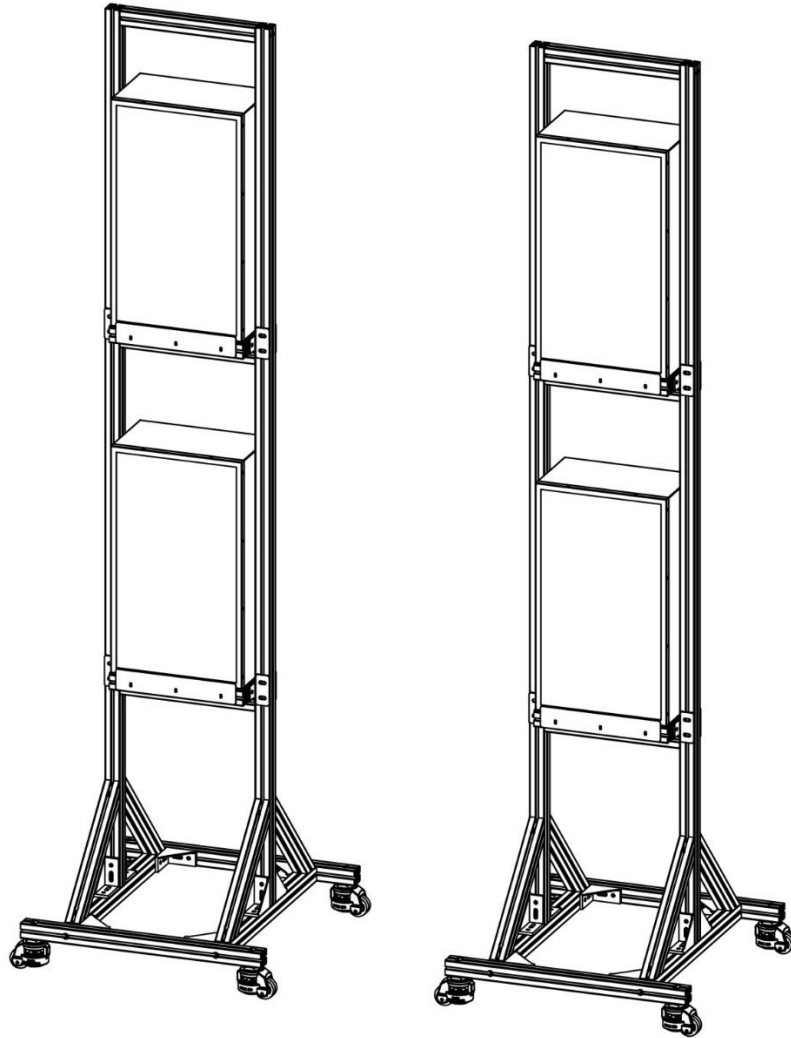
## 规格表

	MCL-21	MCL-30	MCL-5H
LED 通道数	21 通道	30 通道	5 个通道
光谱范围	380-780nm	380-1000nm	400-700nm
驱动方式	每通道 12 位, 4000 级, 幅度调制驱动, 完全无频闪		
预热时间	≤2 分钟		
LED 寿命	≥10000 小时		
存储容量	硬件可存储 80 个名字可编辑光源, 软件可存储光源数量无限制		
预设光源	标准日光 D50-D75, 显色指数 CIE Ra ~99		显色指数 CIE Ra≥90
可调范围	色温 CCT: 2000~20000K, 精度 ±1%		
最大照度	单颗光源: 1 米处 ≥3000lux (D 系列光源) 低照度模式: 实现 0.1-50lx 照度可调	单颗光源: 1 米处 ≥1700lux (D 系列光源) 低照度模式: 实现 0.1-50lx 照度可调	单颗光源: 出光面>100000lux 1 米处 ≥10000lux (D 系列光源) 低照度模式: 实现 1-50lx 照度可调
光源稳定性	色温 ≤±35K, 光亮度 ≤±2%		
软件仪器兼容性	Konica Minolta CL500A, JETI Specbos 1211 分光辐射度计		
电学参数	110-240V, 最大 500W		
工作温度	0-40 °C		
控制方式	USB 数据线、无线控制		
尺寸 (长/宽/高) 及重量	600×350×208 mm, 570×320mm (出光面), 16 kg		
包装清单	光源、电源线、USB 数据线、无线发射器、控制软件及软件狗、SDK 可提供		
额外收费配件	挂装套件, 测量仪器, 观察箱, 定制支架, 无线触屏切换器		

## 产品尺寸及光谱功率分布

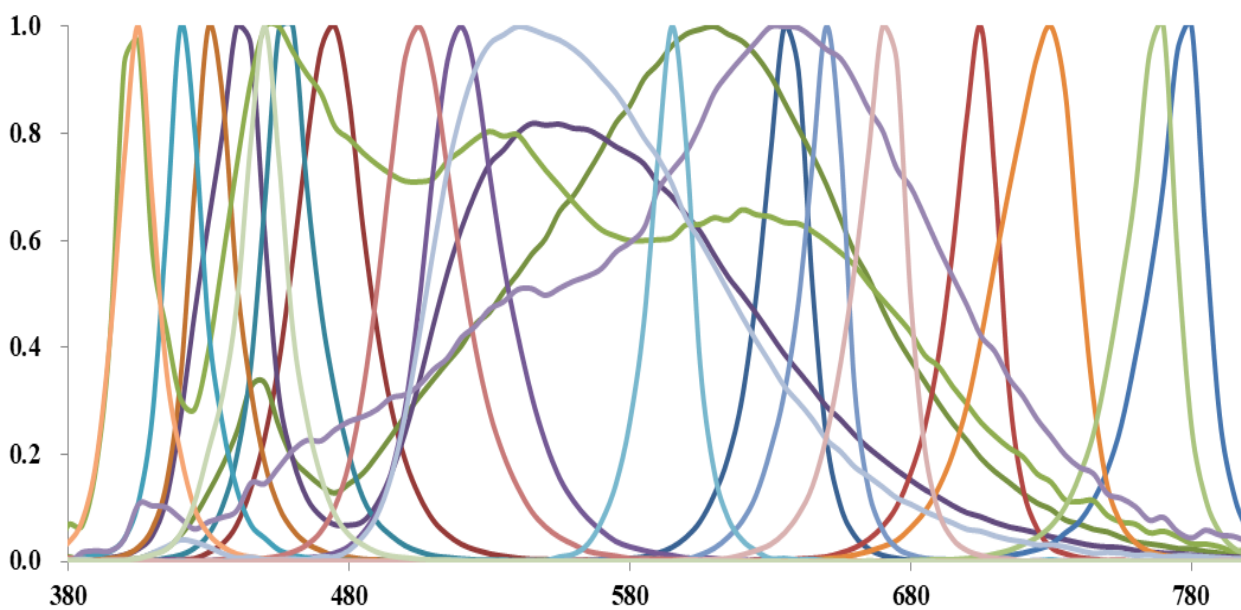
- MCL-21、MCL-30 和 MCL-5H 的产品尺寸，单位为 mm



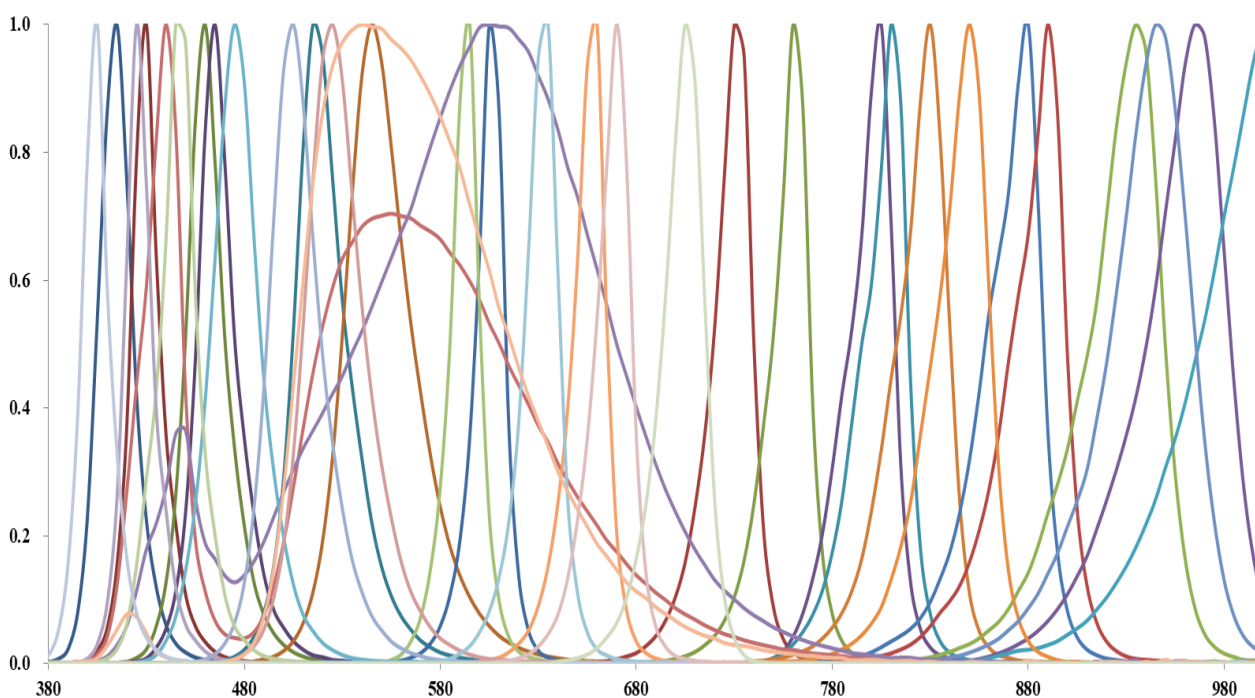




● MCL-21 通道光谱功率分布



● MCL-30 通道光谱功率分布



● MCL-5H 通道光谱功率分布

